

ELENCO ELEMENTI FRONTALI / HEAD-ON ELEMENTS

N°	TIPOLOGIA / TYPE	DIMENSIONI / DIMENSIONS	CORSA V / V STROKE	CARICO / LOAD
1	TAVOLA / TABLE TR25	2000x2500	2000	25000 kg
2	PIANO FISSO / FLOOR PLATE	4500x2500	-	15000 kg/m <sup>2</sup>

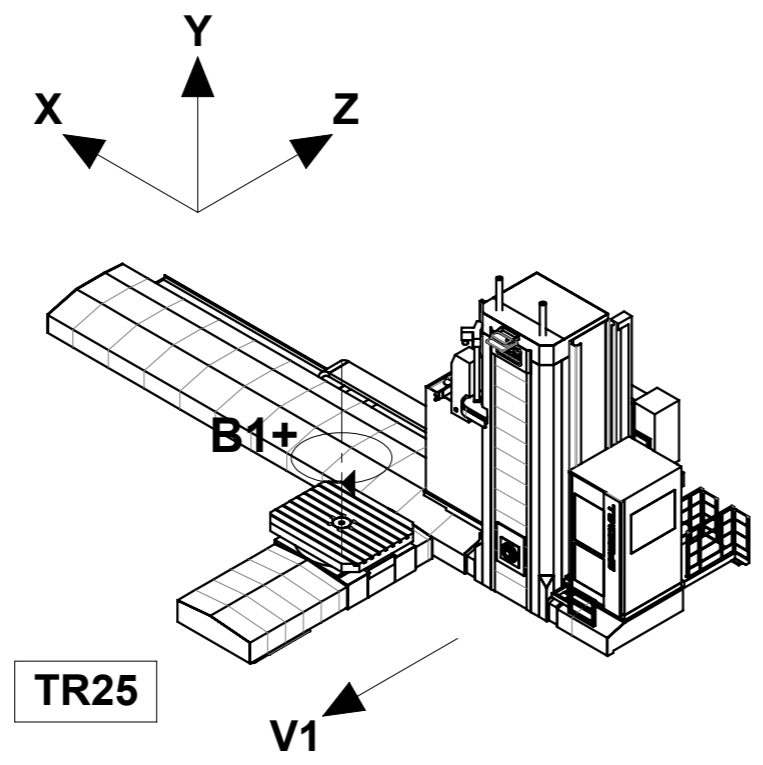
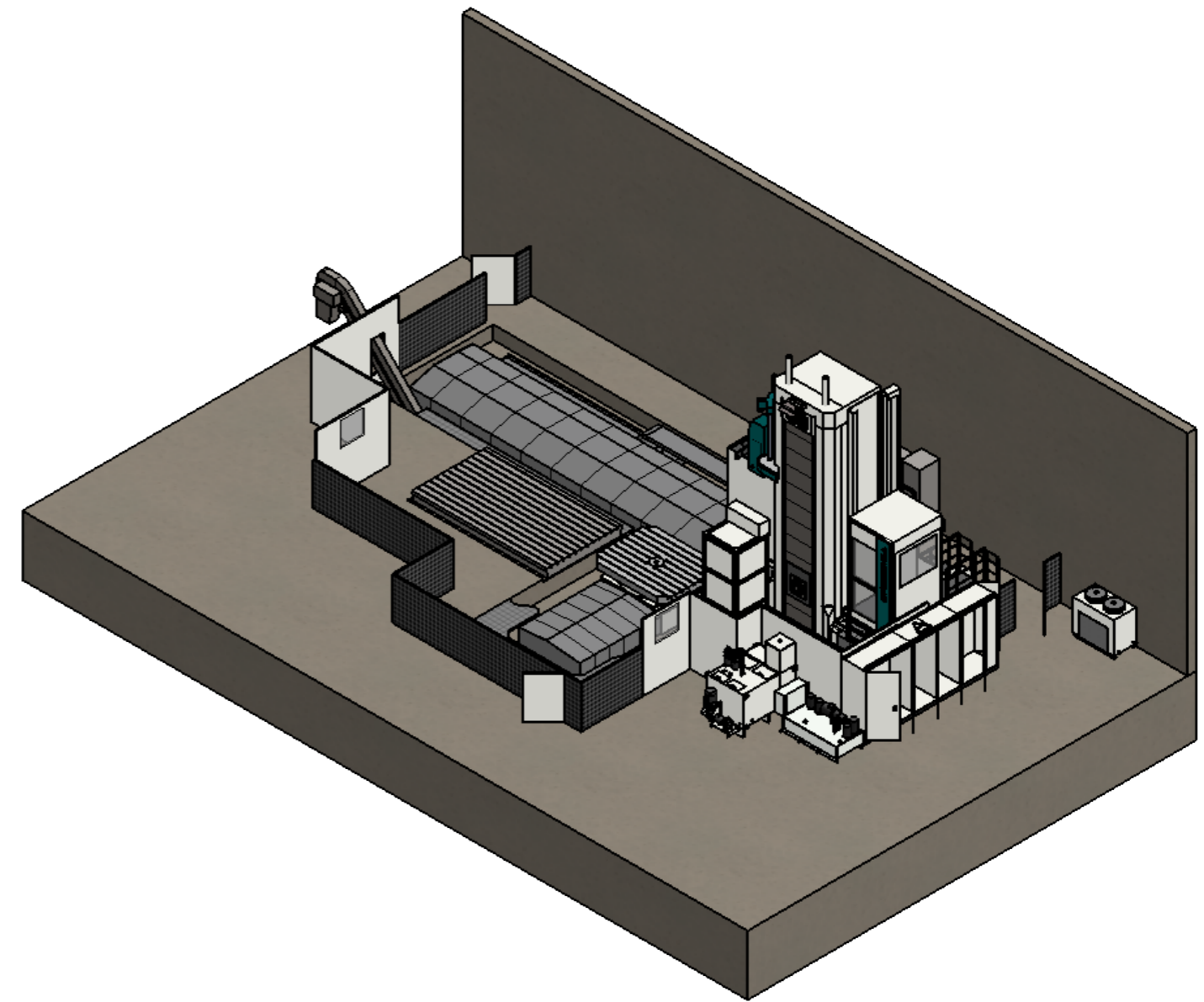
PORTE DI ACCESSO ALL'IMPIANTO / ACCESS DOORS


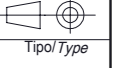
AO	ACCESSO OPERATORE / OPERATOR ACCESS
AL	ACCESSO AREA LAVORO / WORKING AREA ACCESS
AM	ACCESSO MANUTENZIONE / MAINTENANCE ACCESS

GRIGLIATI IN FONDAZIONE A CURA E CARICO DEL CLIENTE  
METALLIC COVER AT CUSTOMER'S CHARGE AND CARE

PRELIMINARE/PRELIMINARY		A	Area manager (Italiano)	2025-03-11
LAYOUT SPEEDMILL 3000 B -		Rev.	Disegnato/Drawn	Data/Date
TR25 2000x2500		TS-260159		
-		SD-S14800-085-13		
-		Disegno No./Drawing No.		1/3
-		TS-260159-002-A		





PRELIMINARE/PRELIMINARY		A	Area manager (Italiano)		2025-03-14
Rev.		Disegnato/Drawn		Data/Date	
 www.pama.it <small>SW - PAMA Sales Layout REV. X - 24/05/2016</small>	LAY-OUT SPEEDMILL 3000 B -		Rif./Ref.	Offerta/Offer	
	TR25 2000x2500		TS-260159		 Tipol/Type
	--		Codice macchina/Machine code	Foglio/Sheet	
		SD-516BDD-08s-13		3/3	
		Disegno No./Drawing No.			
		TS-260159-002-A			

Il presente disegno è di proprietà esclusiva della ditta PAMA S.P.A. la quale ne vieta la duplicazione e/o riproduzione e/o copia in qualsiasi forma e con qualsiasi mezzo. La trasmissione del presente disegno non costituisce alcun implicito riconoscimento e/o trasferimento di qualsivoglia diritto sul disegno da parte di PAMA S.P.A. in favore dei soggetti riceventi. Le informazioni e/o i dati contenuti e/o comunque appresi direttamente o indirettamente dal presente disegno non potranno essere divulgati, rivelati, né comunicati a soggetti terzi e dovranno essere trattati dai soggetti detentori come informazioni segrete, ai sensi dell'art. 98 C.P. I. e in conformità a quanto regolato negli specifici accordi di riservatezza che si intendono integralmente richiamati.