

ELENCO ELEMENTI FRONTALI / HEAD-ON ELEMENTS

N°	TIPOLOGIA / TYPE	DIMENSIONI / DIMENSIONS	CORSA V / V STROKE	CARICO / LOAD
1	PIANO FISSO / FLOOR PLATE	4000X2000	-	5000 kg/m ²

PORTE DI ACCESSO ALL'IMPIANTO / ACCESS DOORS

AO	ACCESSO OPERATORE / OPERATOR ACCESS
AL	ACCESSO AREA LAVORO / WORKING AREA ACCESS
AM	ACCESSO MANUTENZIONE / MAINTENANCE ACCESS

GRIGLIATI IN FONDAZIONE A CURA E CARICO DEL CLIENTE
METALLIC COVER AT CUSTOMER'S CHARGE AND CARE

PRELIMINARE/PRELIMINARY X
 Sales Engineering 2024-12-09
 Lay-out: SR-412BGB-09s-14
 TS-260154
 TS-260154-006-X
 1/3

1 2 3 4 5 6 7 8 9 10

A

A

B

B

C

C

D

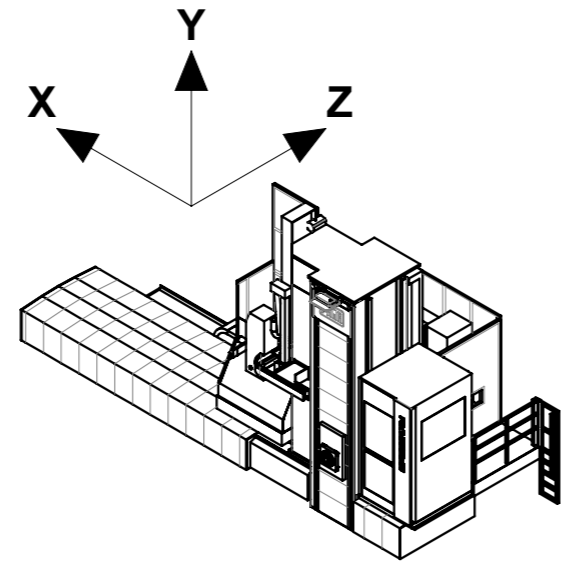
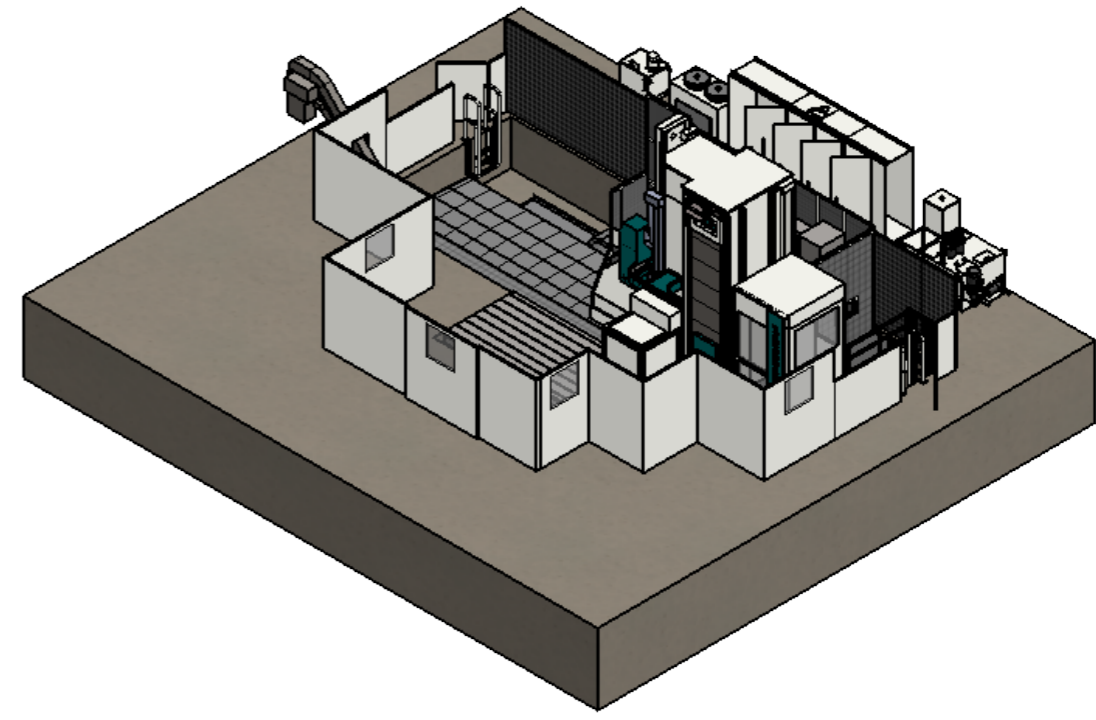
D


E

E

F

F



PRELIMINARE/PRELIMINARY		X	Sales Engineering	2024-12-09
		Rev.	Disegnato/Drawn	Data/Date
 www.pama.it <small>SW - PAMA Sales Layout REV. X - 24/05/2016</small>	LAY-OUT SPEEDRAM 1000 -		Rif./Ref.	Offerta/Offer
	--		TS-260154	
	--		Codice macchina/Machine code	Tipol/Type
			SR-412BGB-09s-14	
			Disegno No./Drawing No.	Foglio/Sheet
			TS-260154-006-X	3/3

Il presente disegno è di proprietà esclusiva della ditta PAMA S.P.A. la quale ne vieta la duplicazione e/o riproduzione e/o copia in qualsiasi forma e con qualsiasi mezzo. La trasmissione del presente disegno non costituisce alcun implicito riconoscimento e/o trasferimento di qualsivoglia diritto sul disegno da parte di PAMA S.P.A. in favore dei soggetti riceventi. Le informazioni e/o i dati contenuti e/o comunque appresi direttamente o indirettamente dal presente disegno non potranno essere divulgati, rivelati, né comunicati a soggetti terzi e dovranno essere trattati dai soggetti detentori come informazioni segrete, ai sensi dell'art. 98 C.P. I. e in conformità a quanto regolato negli specifici accordi di riservatezza che si intendono integralmente richiamati

1 2 3 4 5 6 7 8 9 10 A3