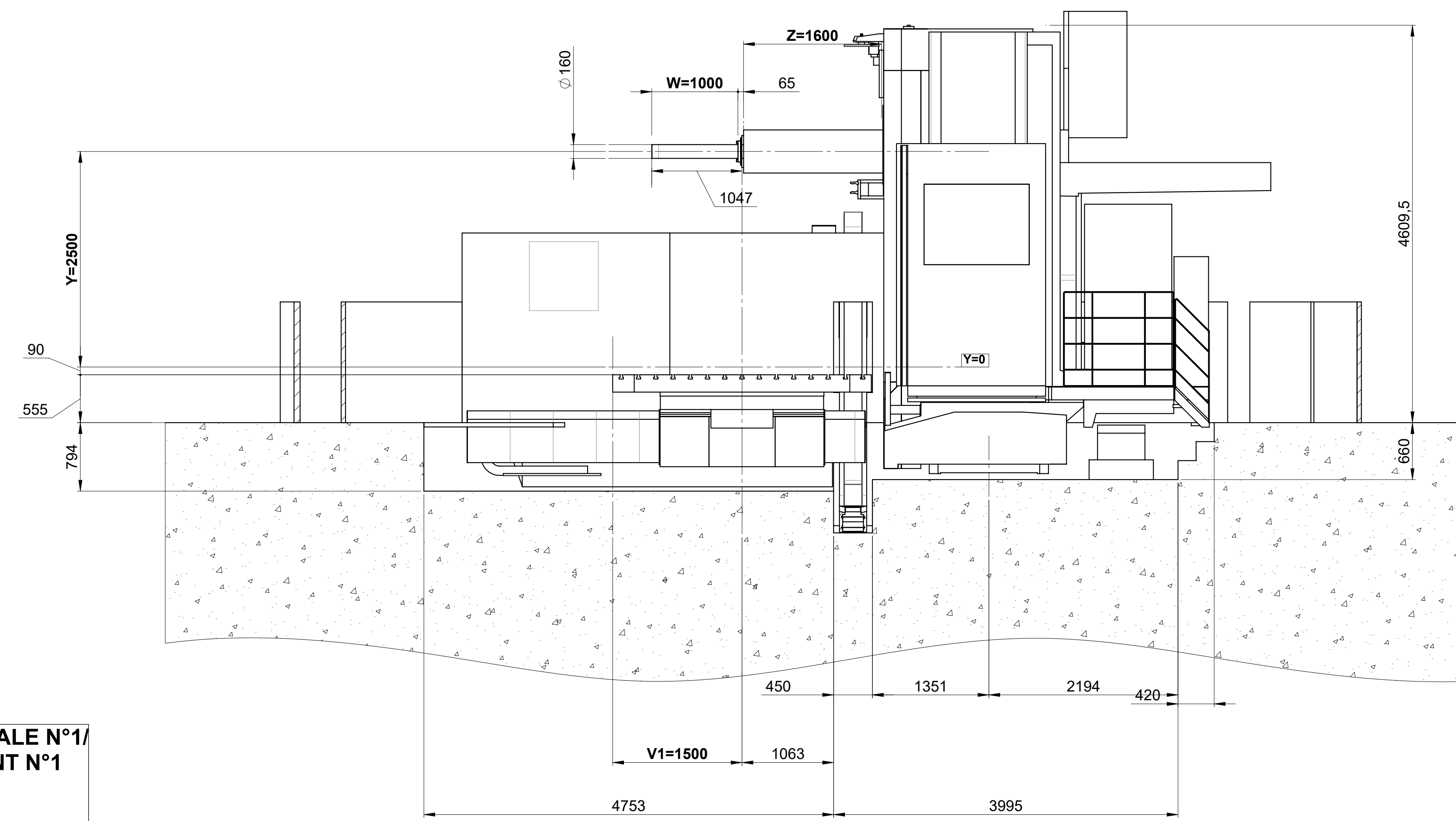


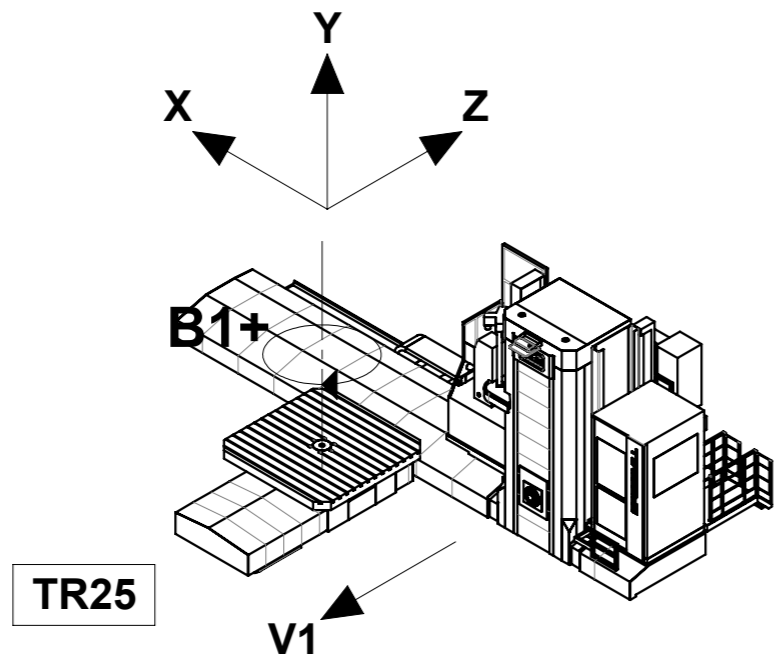
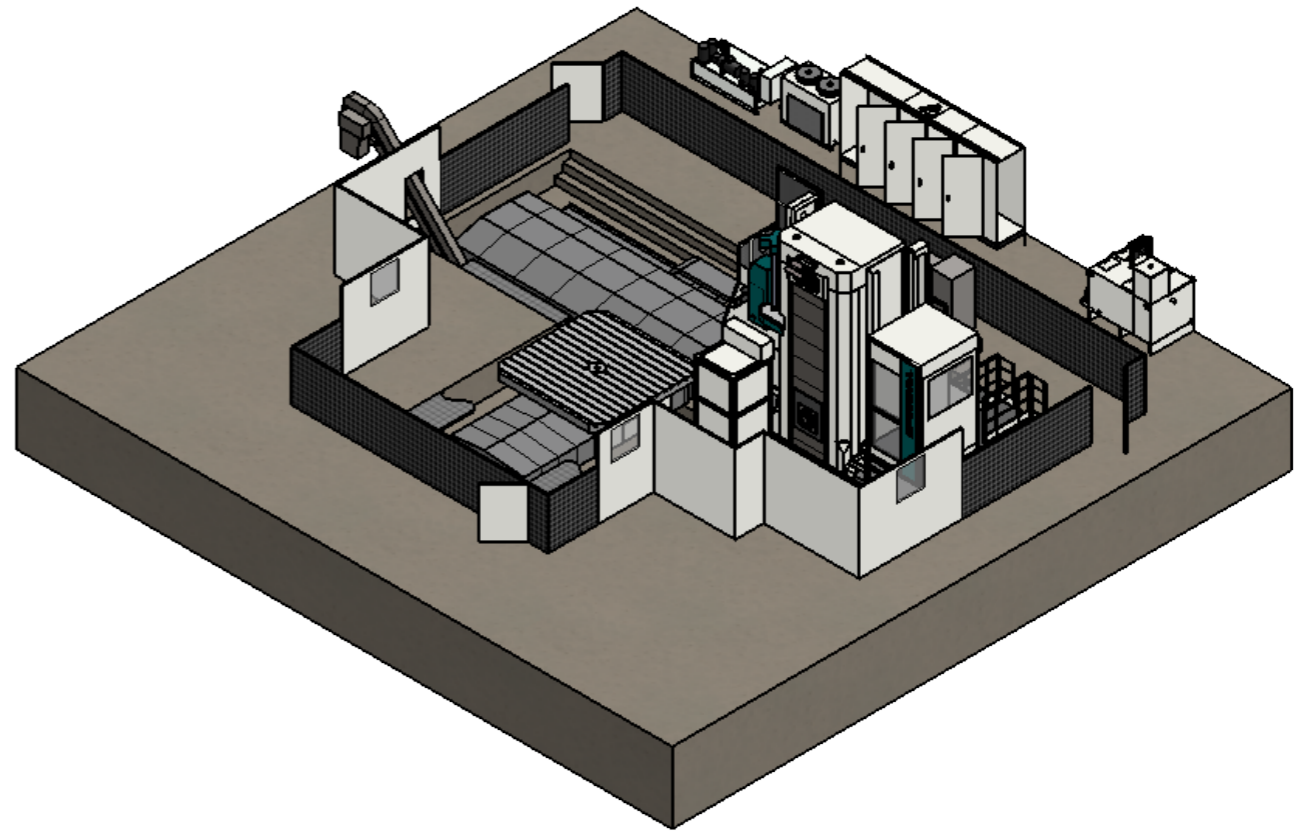
A-A
270°




**ELEMENTO FRONTALE N°1/
HEAD-ON ELEMENT N°1
TR25
3000x3000**

B-B
270°

PRELIMINARE/PRELIMINARY		A	Paolo Bosti	2025-03-11
		Rev.	Disegnato/Drawn	Data/Date
PAMA	LAY-OUT SPEEDMILL 3000 B -		TS-260153	
	TR25 3000x3000		SD-S14800-085-13	
			TS-260153-002-A	2/3



PRELIMINARE/PRELIMINARY		A	Paolo Bosi	2025-03-14
		Rev.	Disegnato/Drawn	Data/Date
 www.pama.it <small>SW - PAMA Sales Layout REV. X - 24/05/2016</small>	LAY-OUT SPEEDMILL 3000 B -		Rif./Ref.	Offerta/Offer
	TR25 3000x3000		TS-260153	
	--		Codice macchina/Machine code	Tipol/Type
		Disegno No./Drawing No.	Foglio/Sheet	
		TS-260153-002-A	3/3	

Il presente disegno è di proprietà esclusiva della ditta PAMA S.P.A. la quale ne vieta la duplicazione e/o riproduzione e/o copia in qualsiasi forma e con qualsiasi mezzo. La trasmissione del presente disegno non costituisce alcun implicito riconoscimento e/o trasferimento di qualsivoglia diritto sul disegno da parte di PAMA S.P.A. in favore dei soggetti riceventi. Le informazioni e/o i dati contenuti e/o comunque appresi direttamente o indirettamente dal presente disegno non potranno essere divulgati, rivelati, né comunicati a soggetti terzi e dovranno essere trattati dai soggetti detentori come informazioni segrete, ai sensi dell'art. 98 C.P. I. e in conformità a quanto regolato negli specifici accordi di riservatezza che si intendono integralmente richiamati.