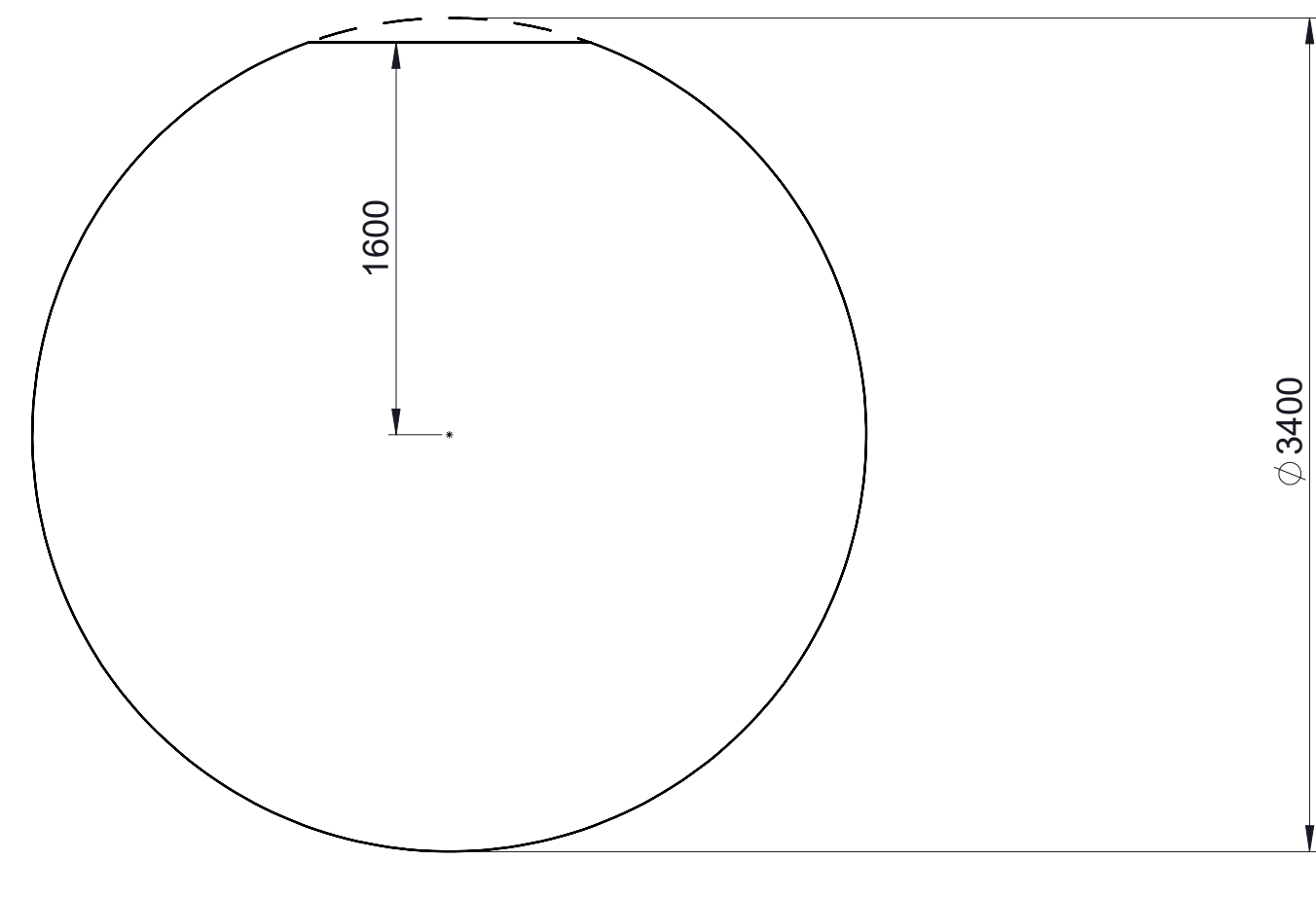
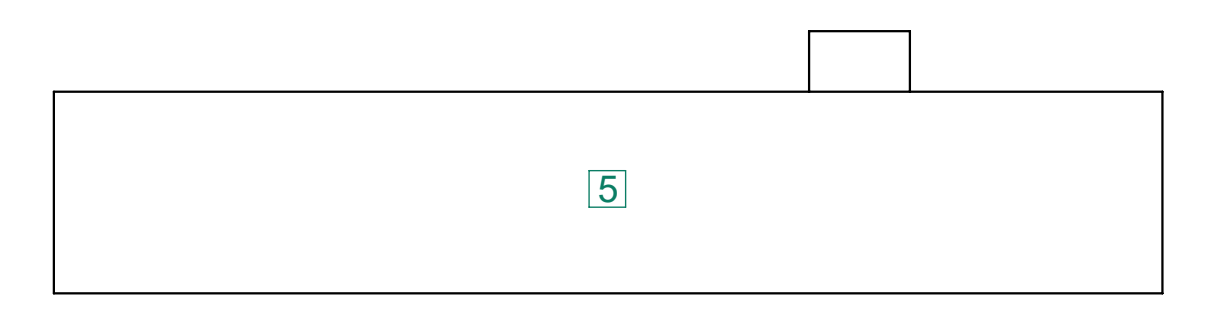


APC B
SAGOMATURA PEZZO / WORKPIECE SHAPE



APC A
SAGOMATURA PEZZO / WORKPIECE SHAPE



ELENCO ELEMENTI / ELEMENTS

| N. | DESCRIZIONE / DESCRIPTION | INFORMAZIONI AGGIUNTIVE / ADDITIONAL INFORMATION |
|----|--|---|
| 1 | CENTRALE REFRIGERANTE / TOOL COOLANT UNIT | CAPACITÀ / CAPACITY: 1000L |
| 2 | CENTRALE SERVIZI / HYDRAULIC UNIT | - |
| 3 | REFRIGERATORE / CHILLER | - |
| 4 | ENERGY BOX | - |
| 5 | ARMADIO ELETTRICO / ELECTRICAL CABINET | - |
| 6 | MAGAZZINO UTENSILI / TOOL MAGAZINE (TM) | CARATTERISTICHE TECNICHE / TECHNICAL SPECIFICATIONS: 60-130 |
| 7 | SCAMBIATORE UTENSILI AUTOMATICO / AUTOMATIC TOOL CHANGER (ATC) | - |

GRIGLIATI IN FONDAZIONE A CURA E CARICO DEL CLIENTE
METALLIC COVER AT CUSTOMER'S CHARGE AND CARE

| | | | |
|---------------------------|--|------------------|-----------------|
| PRELIMINARE/PRELIMINARY | | D | 2024-01-24 |
| Lay-out Speedmat PMS - | | Disegnato/Drawn | Disegnata/Drawn |
| TRH-ML1000-11-P 2500x2500 | | TS-260207 | |
| - | | SM-4002GB-075-13 | |
| - | | 260207-002-D | 1/3 |

PAMA
www.pama.it

1 2 3 4 5 6 7 8 9 10

A

B

C

D

E

F

A

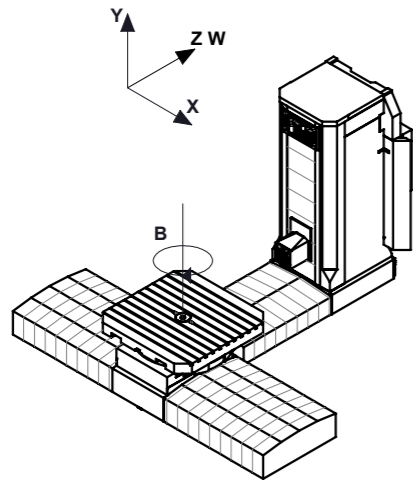
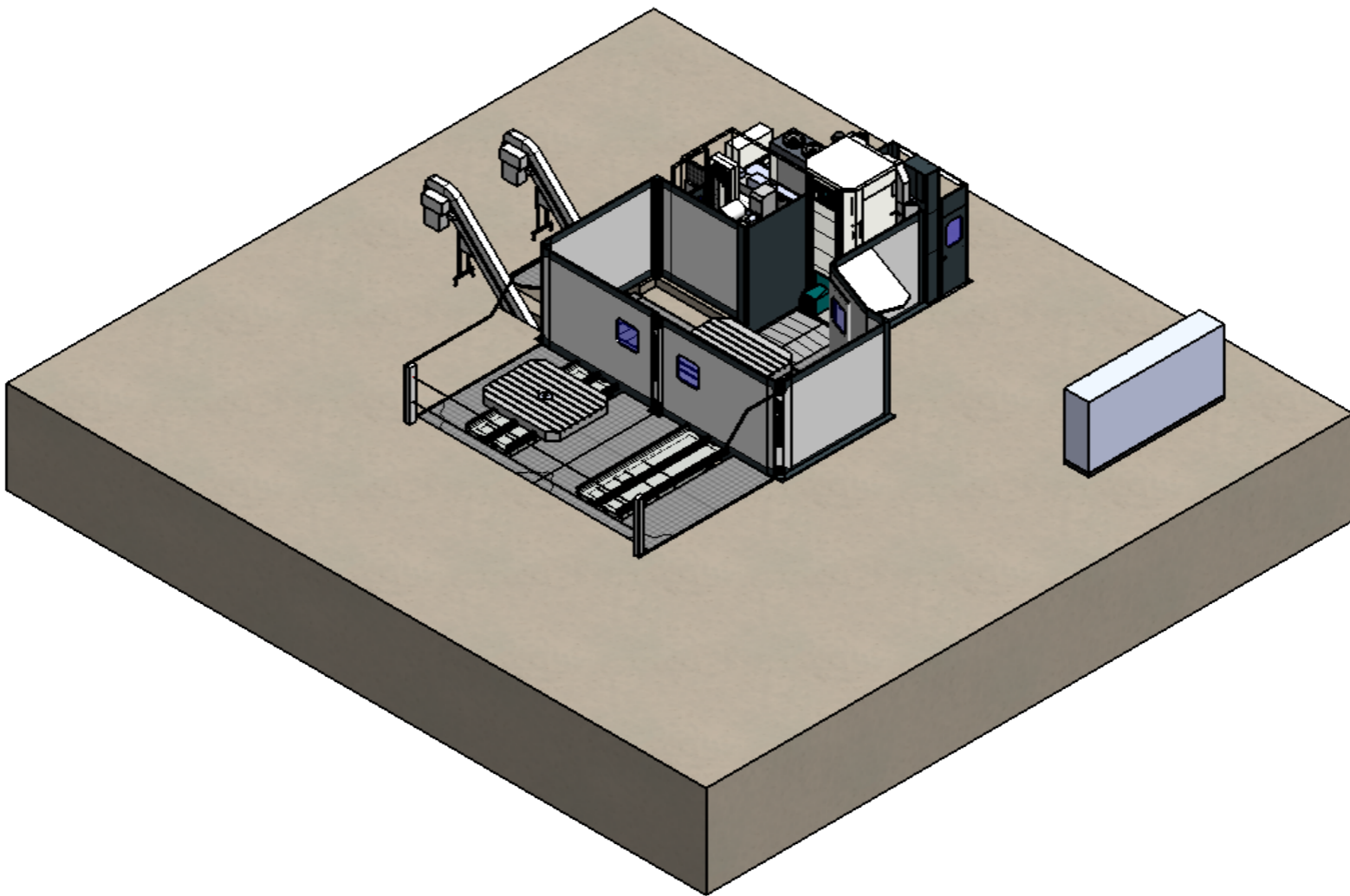
B


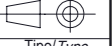
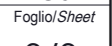
C

D

E

F



| | | | | |
|---|---------------------------|-------------------------|--|--|
| PRELIMINARE/PRELIMINARY | | D | 2026-01-26 | |
| Rev. | | Disegnato/Drawn | Data/Date | |
|  www.pama.it <small>SW - PAMA Sales Layout REV. X - 24/05/2016</small> | LAY-OUT SPEEDMAT PMS - | | Rif./Ref. | Offerta/Offer |
| | TRH-ML1000-11-P 2500x2500 | | TS-260207 | |
| | -- | | Codice macchina/Machine code |  Tipol/Type LOS |
| | | Disegno No./Drawing No. |  Foglio/Sheet 3/3 | |
| | | SM-400BGB-07s-13 | | |
| | | TS-260207-002-D | | |

Il presente disegno è di proprietà esclusiva della ditta PAMA S.P.A. la quale ne vieta la duplicazione e/o riproduzione e/o copia in qualsiasi forma e con qualsiasi mezzo. La trasmissione del presente disegno non costituisce alcun implicito riconoscimento e/o trasferimento di qualsivoglia diritto sul disegno da parte di PAMA S.P.A. in favore dei soggetti riceventi. Le informazioni e/o i dati contenuti e/o comunque appresi direttamente o indirettamente dal presente disegno non potranno essere divulgati, rivelati, né comunicati a soggetti terzi e dovranno essere trattati dai soggetti detentori come informazioni segrete, ai sensi dell'art. 98 C.P. I. e in conformità a quanto regolato negli specifici accordi di riservatezza che si intendono integralmente richiamati

1 2 3 4 5 6 7 8 9 10 A3