

ELENCO ELEMENTI FRONTALI / HEAD-ON ELEMENTS

N°	TIPOLOGIA / TYPE	DIMENSIONI / DIMENSIONS	CORSA V / V STROKE	CARICO / LOAD
1	TAVOLA / TABLE TR25	3000x3000	2000	25000 kg

PORTE DI ACCESSO ALL'IMPIANTO / ACCESS DOORS

AO	ACCESSO OPERATORE / OPERATOR ACCESS
AL	ACCESSO AREA LAVORO / WORKING AREA ACCESS
AM	ACCESSO MANUTENZIONE / MAINTENANCE ACCESS

GRIGLIATI IN FONDAZIONE A CURA E CARICO DEL CLIENTE  
METALLIC COVER AT CUSTOMER'S CHARGE AND CARE

PRELIMINARE/PRELIMINARY		A	Area manager (Italiano)	2025-03-14
LAYOUT SPEEDMILL 3000 B -		Rev.	Disegnato/Drawn	Disegnato/Drawn
TR25 3000x3000		TS-260140		TS-260140
-		SD-S14800-085-13		1/3
-		TS-260140-002-A		1/3

**PAMA**

www.pama.it

Il presente disegno è di proprietà intellettuale della PAMA S.p.A. e non può essere riprodotto, copiato, distribuito o utilizzato in alcun modo senza il permesso scritto della PAMA S.p.A. È vietata espressamente la ristampa o l'uso non autorizzato del presente disegno. Il presente disegno è stato creato e modificato utilizzando il software CAD PAMA S.p.A. e non può essere utilizzato per scopi diversi da quelli per i quali è stato creato. Il presente disegno è stato creato e modificato utilizzando il software CAD PAMA S.p.A. e non può essere utilizzato per scopi diversi da quelli per i quali è stato creato. Il presente disegno è stato creato e modificato utilizzando il software CAD PAMA S.p.A. e non può essere utilizzato per scopi diversi da quelli per i quali è stato creato.



1 2 3 4 5 6 7 8 9 10

A

B

C

D

E

F

A

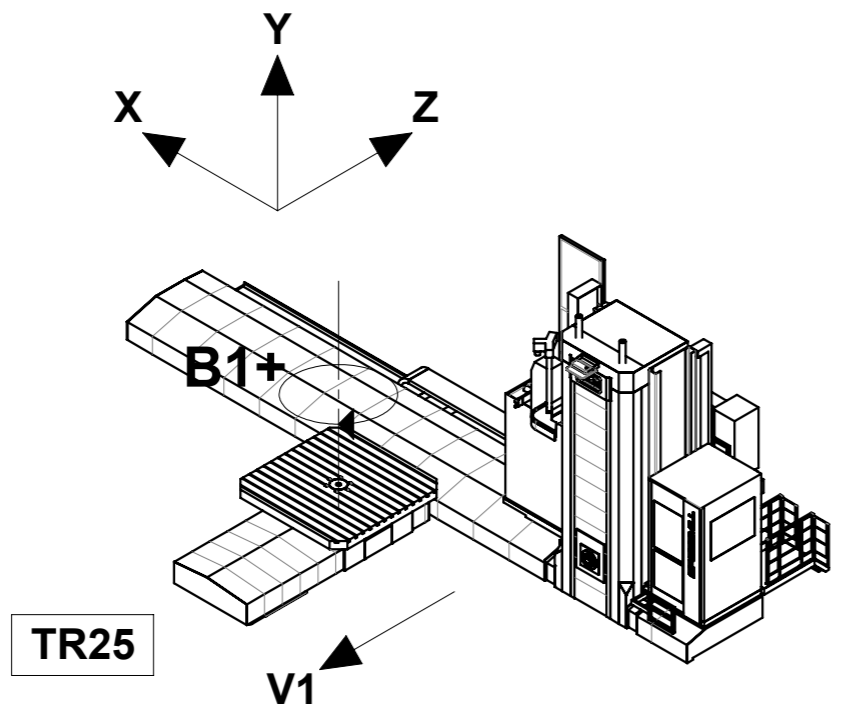
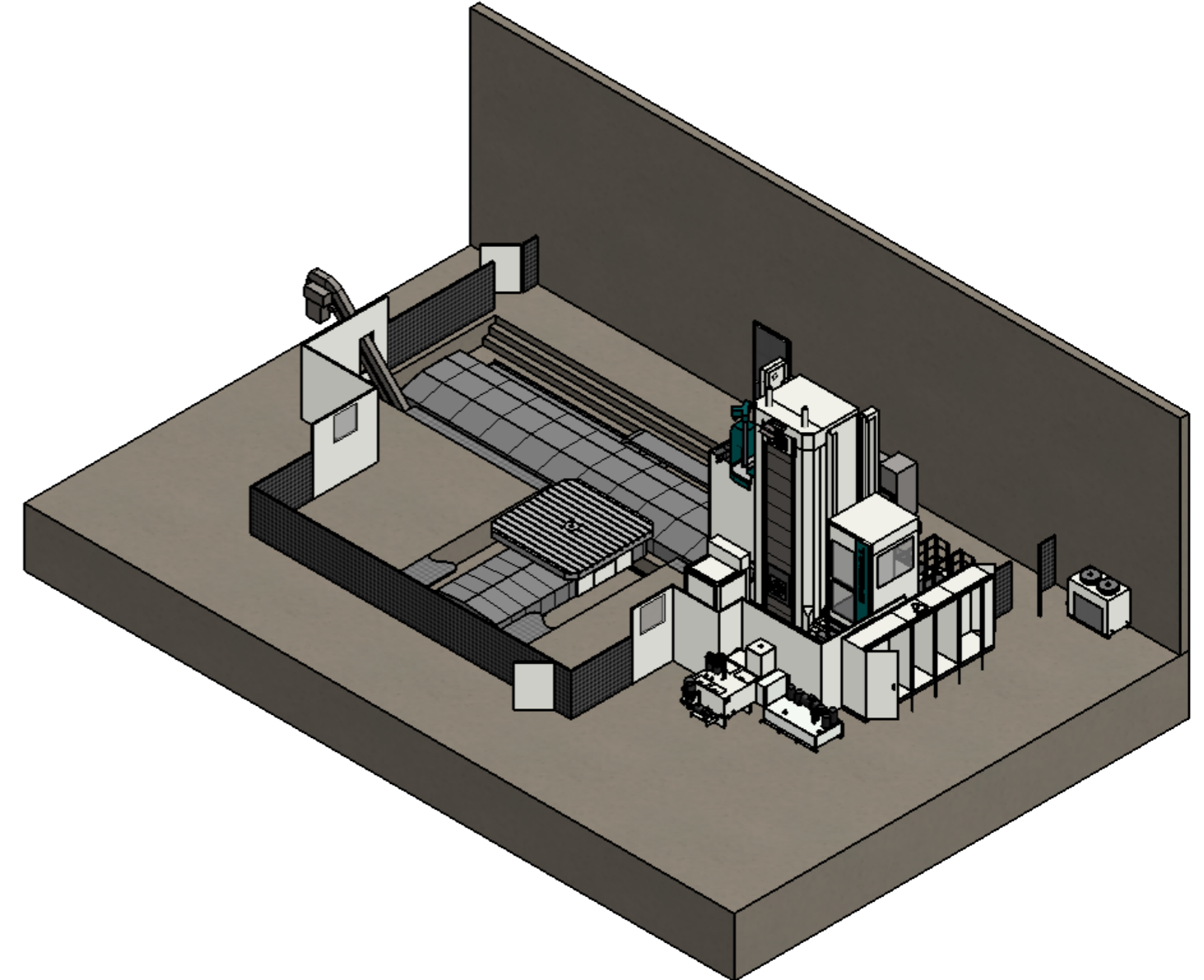
B


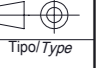
C

D

E

F



PRELIMINARE/PRELIMINARY	A	Area manager (Italiano)	2025-03-14
	Rev.	Disegnato/Drawn	Data/Date
 www.pama.it <small>SW - PAMA Sales Layout REV. X - 24/05/2016</small>	LAY-OUT SPEEDMILL 3000 B -		Rif./Ref.
	TR25 3000x3000		Offerta/Offer
	--		TS-260140
		Codice macchina/Machine code	 Tipo/Type
		SD-516BDD-08s-13	
		Disegno No./Drawing No.	Foglio/Sheet
		TS-260140-002-A	3/3

Il presente disegno è di proprietà esclusiva della ditta PAMA S.P.A. la quale ne vieta la duplicazione e/o riproduzione e/o copia in qualsiasi forma e con qualsiasi mezzo. La trasmissione del presente disegno non costituisce alcun implicito riconoscimento e/o trasferimento di qualsivoglia diritto sul disegno da parte di PAMA S.P.A. in favore dei soggetti riceventi. Le informazioni e/o i dati contenuti e/o comunque appresi direttamente o indirettamente dal presente disegno non potranno essere divulgati, rivelati, né comunicati a soggetti terzi e dovranno essere trattati dai soggetti detentori come informazioni segrete, ai sensi dell'art. 98 C.P. I. e in conformità a quanto regolato negli specifici accordi di riservatezza che si intendono integralmente richiamati.

1 2 3 4 5 6 7 8 9 10 A3