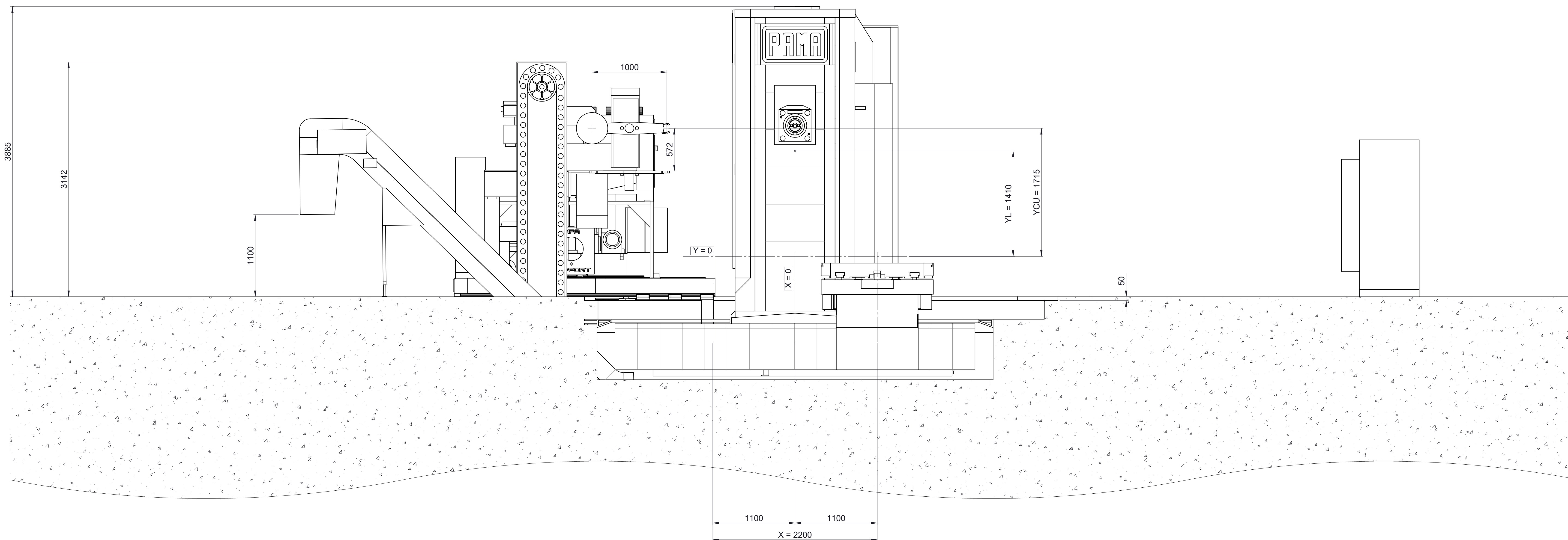

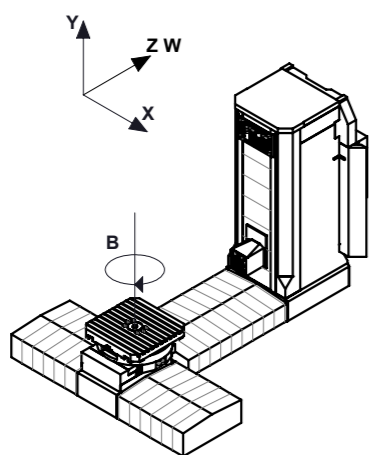
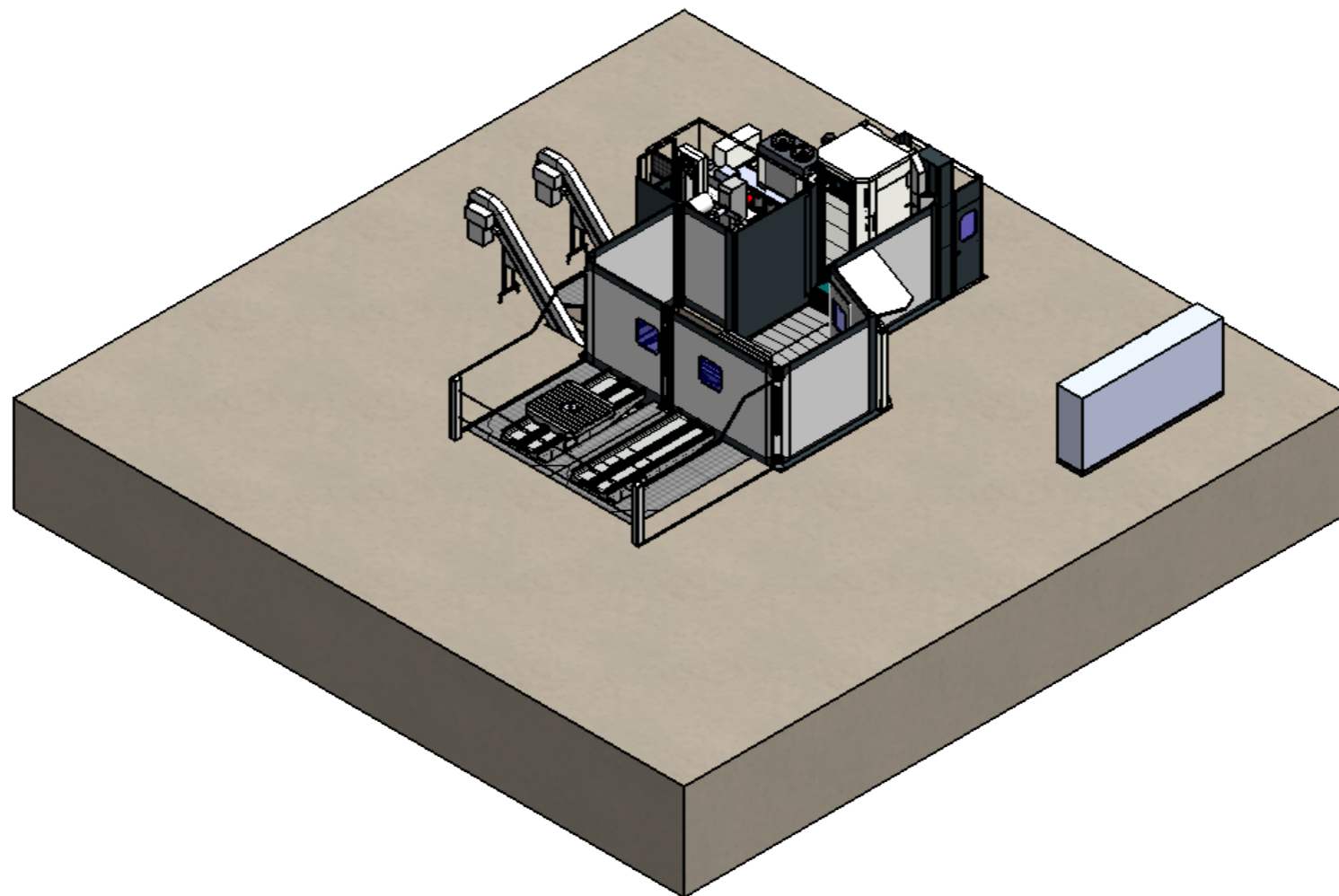



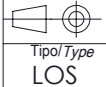
A-A



B-B

PRELIMINARE/PRELIMINARY		D	2024-01-24
Rev. / Rev.		Disegnato/Drawn	Disegnato/Drawn
		<b>TS-260208</b> LAY-OUT SPEEDMAT PMS - TRH-ML0700-07-P 1500x1500	
Codice macchina/Code machine SM-400208-075-13		Tipo/Type TS-260208-002-D Foglio/Sheet 2/3	
www.pama.it <small>Il presente disegno è di proprietà intellettuale della PAMA S.p.A. e non può essere riprodotto, modificato, copiato, distribuito o utilizzato in alcun modo senza il permesso scritto della PAMA S.p.A. La PAMA S.p.A. non è responsabile per i danni di qualsiasi natura derivanti dall'uso non autorizzato del presente disegno. Il presente disegno è un documento di lavoro e non deve essere utilizzato per scopi di natura commerciale. PAMA S.p.A. è un'azienda a partecipazione paritetica. PAMA S.p.A. è un'azienda a partecipazione paritetica. PAMA S.p.A. è un'azienda a partecipazione paritetica.</small>		17 18 19	



PRELIMINARE/PRELIMINARY		D	2026-01-26
Rev.		Disegnato/Drawn	Data/Date
 <a href="http://www.pama.it">www.pama.it</a> <small>SW - PAMA Sales Layout REV. X - 24/05/2016</small>	LAY-OUT SPEEDMAT PMS -		
	TRH-ML0700-07-P 1500x1500		Rif./Ref.      Offerta/Offer <b>TS-260208</b>
	--		Codice macchina/Machine code SM-400BGB-07s-13
		Disegno No./Drawing No. <b>TS-260208-002-D</b>	 Tipo/Type <b>LOS</b> Foglio/Sheet <b>3/3</b>

Il presente disegno è di proprietà esclusiva della ditta PAMA S.P.A. la quale ne vieta la duplicazione e/o riproduzione e/o copia in qualsiasi forma e con qualsiasi mezzo. La trasmissione del presente disegno non costituisce alcun implicito riconoscimento e/o trasferimento di qualsivoglia diritto sul disegno da parte di PAMA S.P.A. in favore dei soggetti riceventi. Le informazioni e/o i dati contenuti e/o comunque appresi direttamente o indirettamente dal presente disegno non potranno essere divulgati, rivelati, né comunicati a soggetti terzi e dovranno essere trattati dai soggetti detentori come informazioni segrete, ai sensi dell'art. 98 C.P. I. e in conformità a quanto regolato negli specifici accordi di riservatezza che si intendono integralmente richiamati.