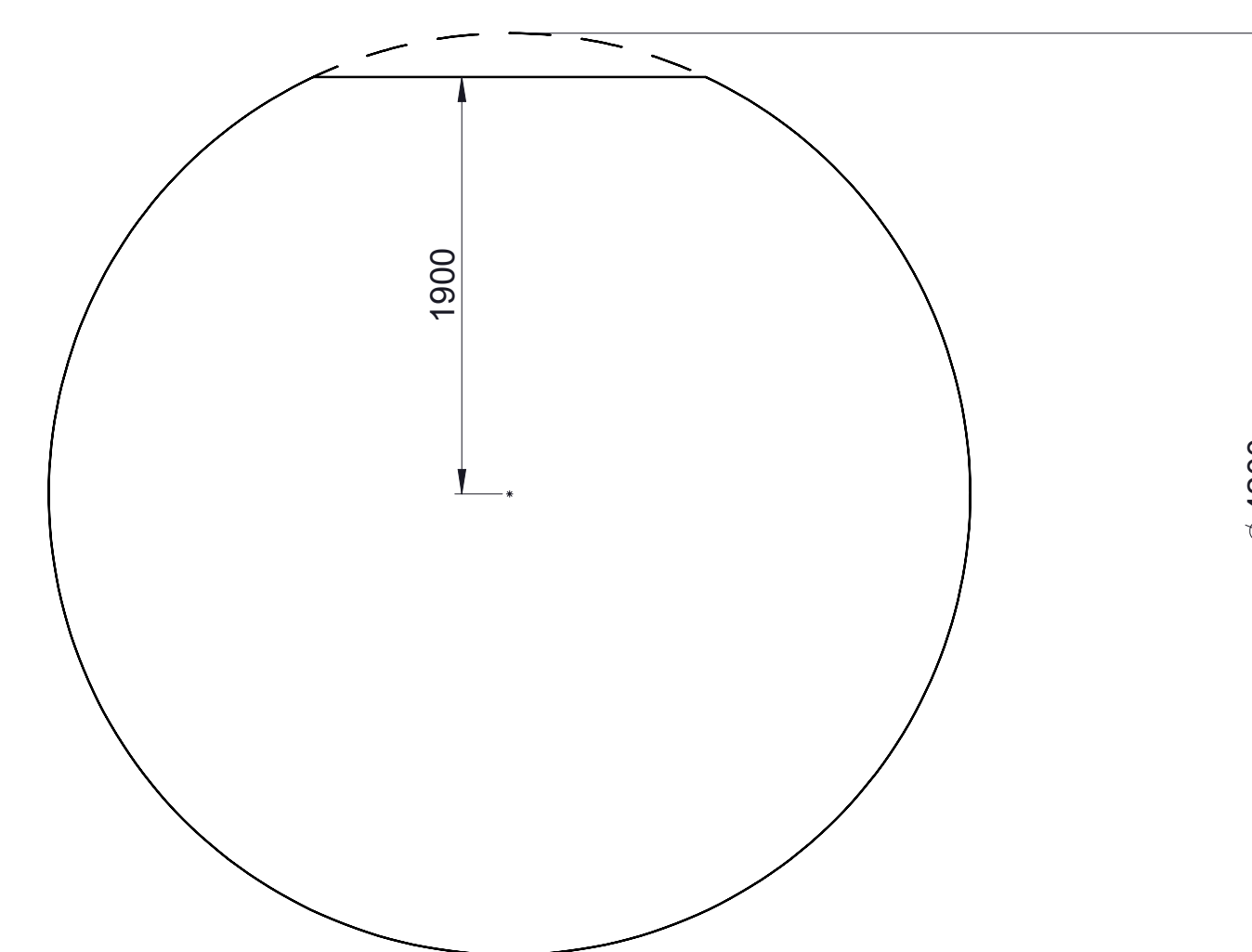
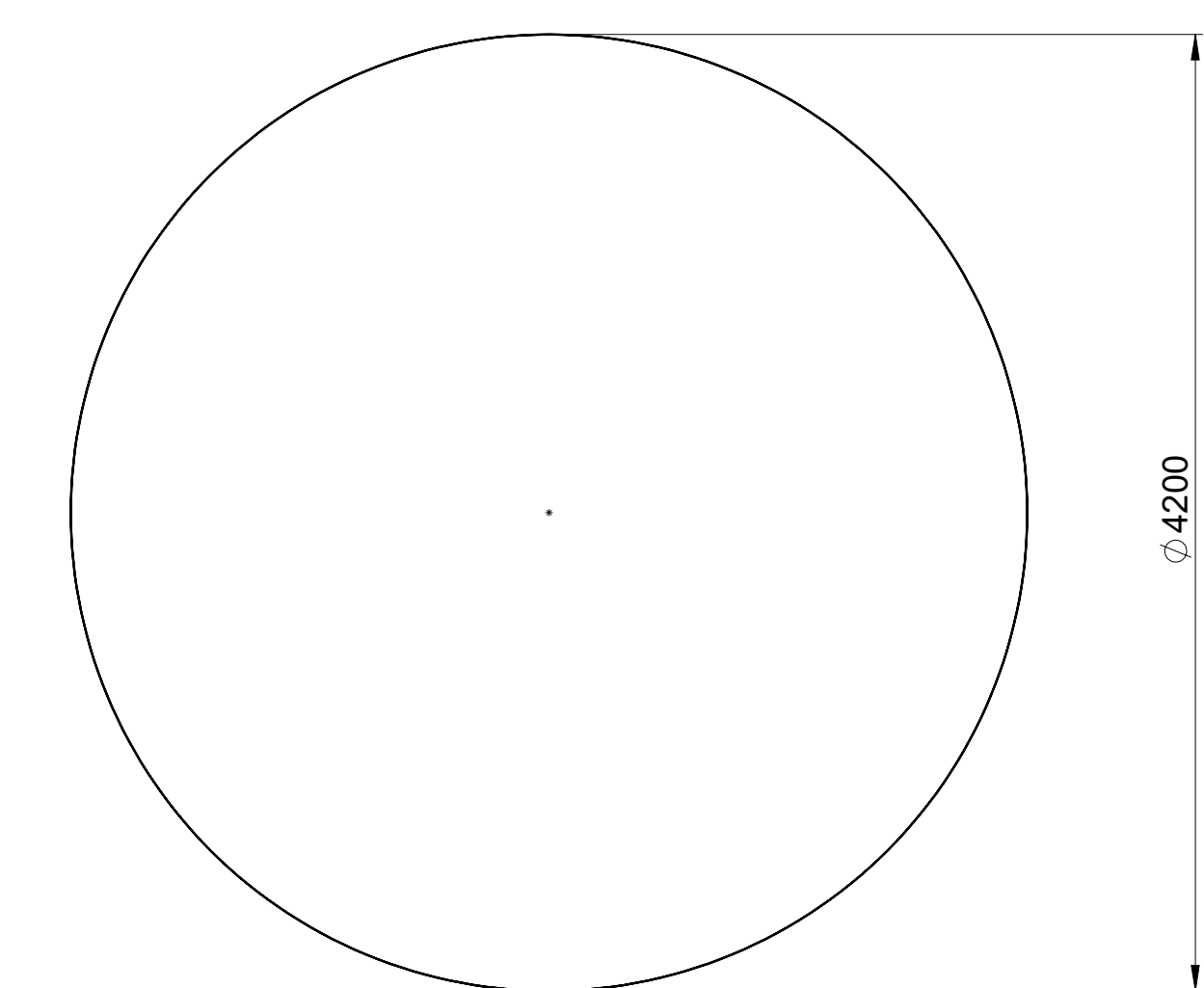


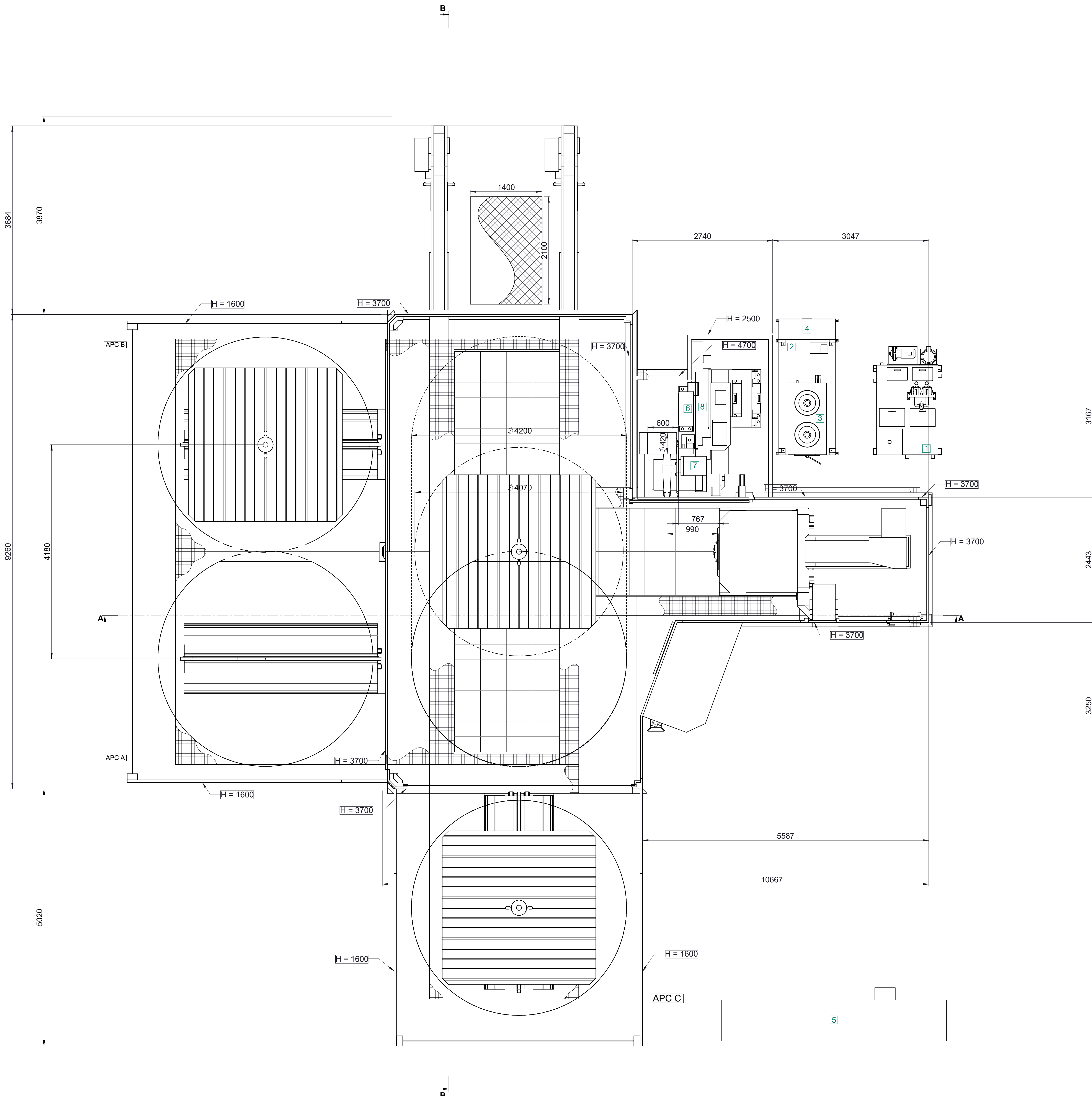
APC B
SAGOMATURA PEZZO / WORKPIECE SHAPE



APC A
SAGOMATURA PEZZO / WORKPIECE SHAPE



APC C
SAGOMATURA PEZZO / WORKPIECE SHAPE



ELENCO ELEMENTI / ELEMENTS		
N.	DESCRIZIONE / DESCRIPTION	INFORMAZIONI AGGIUNTIVE / ADDITIONAL INFORMATION
1	CENTRALE REFRIGERANTE / TOOL COOLANT UNIT	CAPACITÀ / CAPACITY: 1000L
2	CENTRALE SERVIZI / HYDRAULIC UNIT	-
3	REFRIGERATORE / CHILLER	-
4	ENERGY BOX	-
5	ARMADIO ELETTRICO / ELECTRICAL CABINET	-
6	MAGAZZINO UTENSILI / TOOL MAGAZINE (TM)	CARATTERISTICHE TECNICHE / TECHNICAL SPECIFICATIONS: 80-130
7	SCAMBIATORE UTENSILI AUTOMATICO / AUTOMATIC TOOL CHANGER (ATC)	-
8	MAGAZZINO ACCESSORI / ATTACHMENT MAGAZINE	CARATTERISTICHE TECNICHE / TECHNICAL SPECIFICATIONS: 3P (TC)

GRIGLIATI IN FONDAZIONE A CURA E CARICO DEL CLIENTE
METALLIC COVER AT CUSTOMER'S CHARGE AND CARE

PRELIMINARE/PRELIMINARY

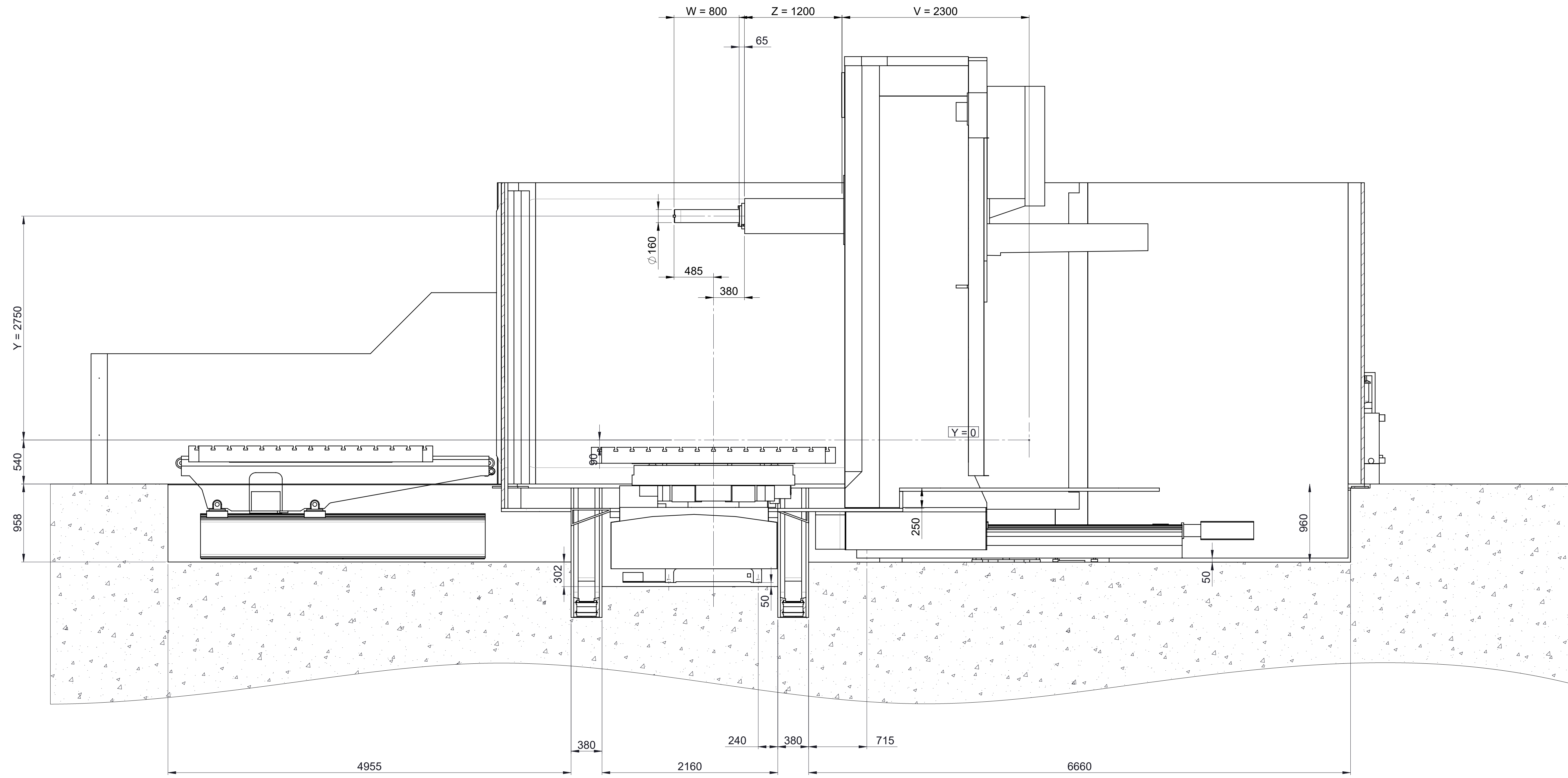
2024-01-24

TS-260167

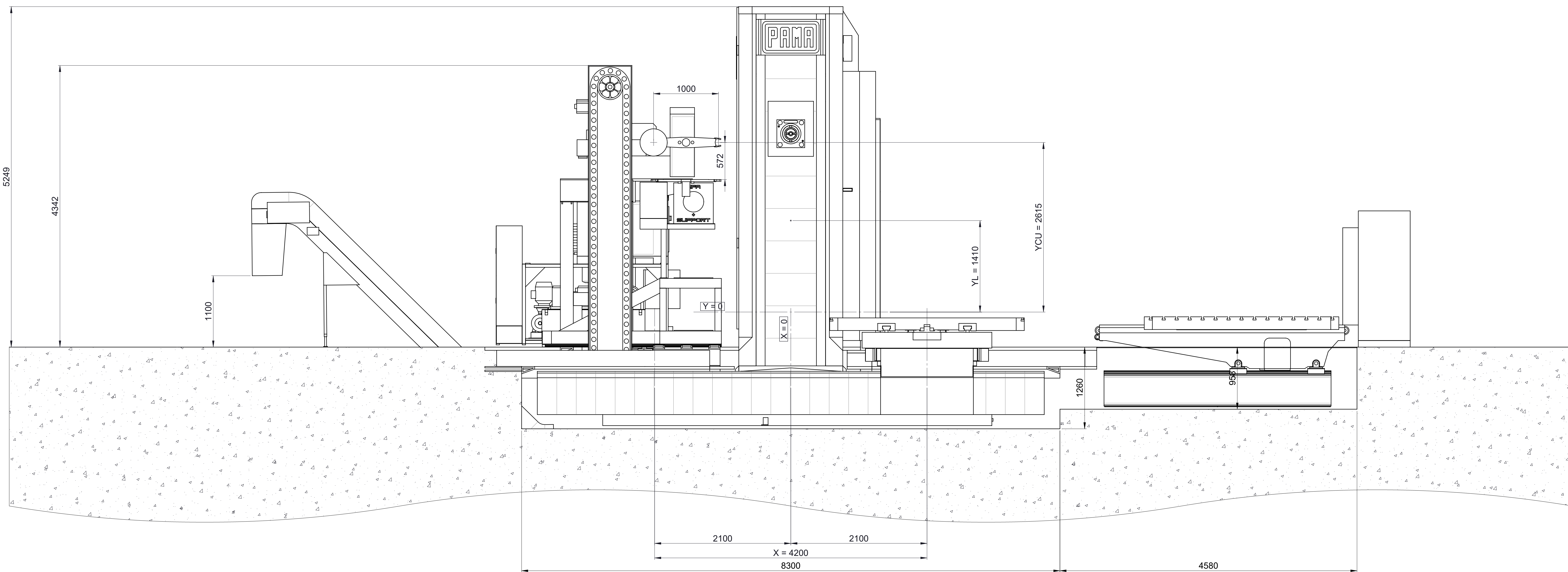
SM-4128CB-075-13

TS-260167-002-D

1/3

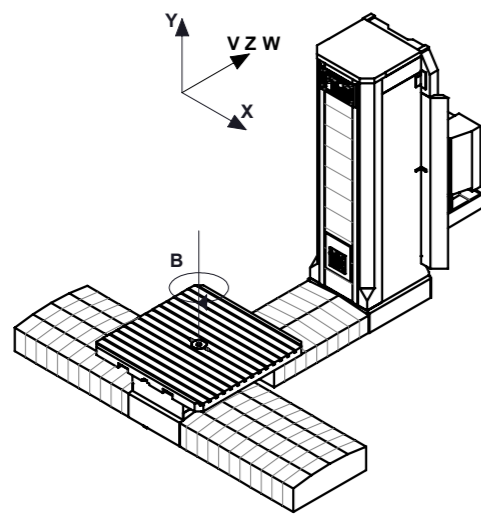
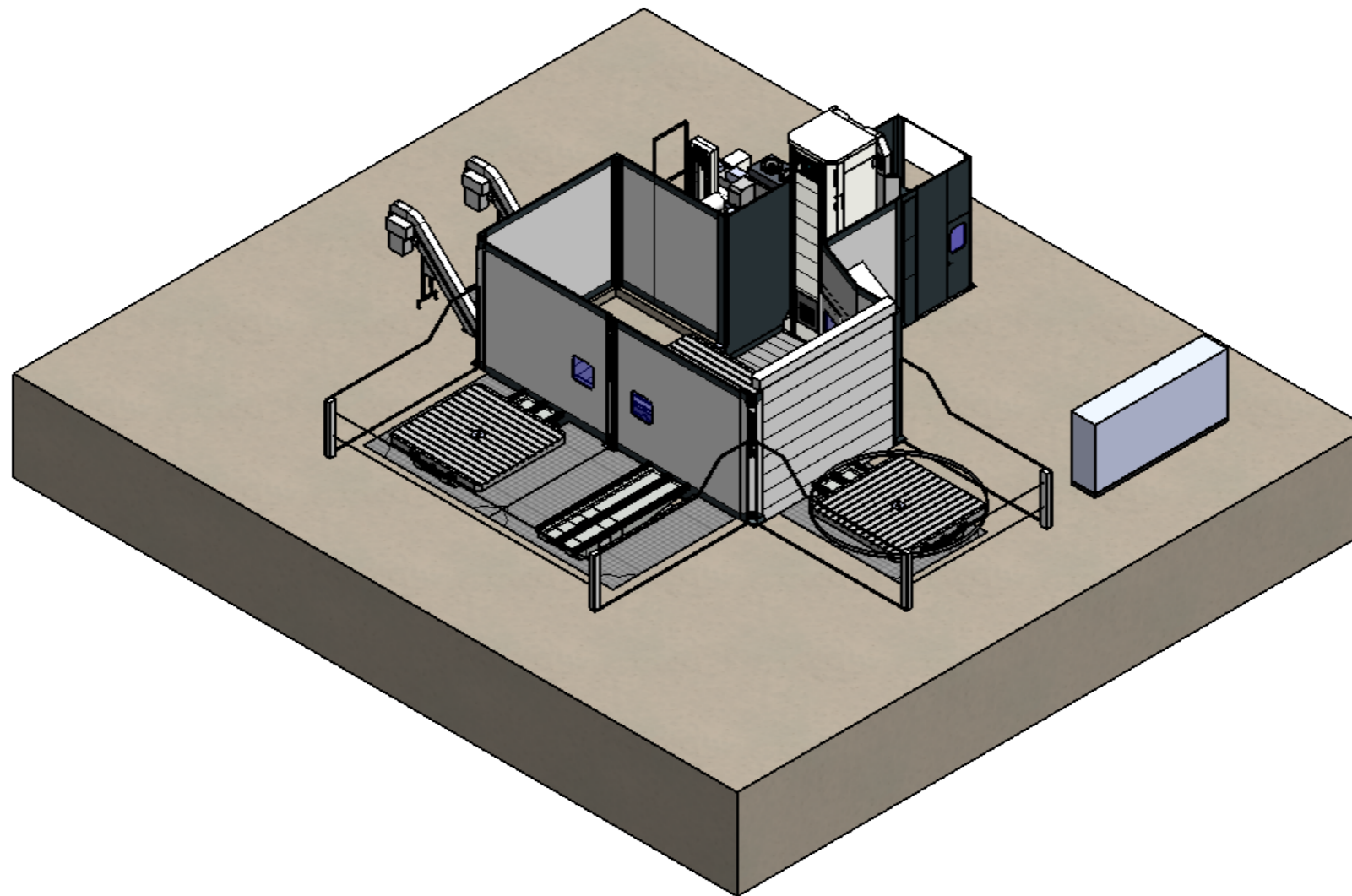



A-A



B-B

PRELIMINARE/PRELIMINARY		D	2024-01-24
LAYOUT SPEEDMAT PMS -		Disegnato/Drawn	Disegnato/Drawn
TRH-ML1000-11-P 3000x3000		Disegnato/Drawn	Disegnato/Drawn
		TS-260167 SM-4128CB-075-13 TS-260167-002-D 2/3	



PRELIMINARE/PRELIMINARY		D	2026-01-26
Rev.		Disegnato/Drawn	Data/Date
 www.pama.it <small>SW - PAMA Sales Layout REV. X - 24/05/2016</small>	LAY-OUT SPEEDMAT PMS -		
	TRH-ML1000-11-P 3000x3000		
	--		
Rif./Ref.	Offerta/Offer	TS-260167	
Codice macchina/Machine code			
SM-412BGB-07s-13		Tipol/Type LOS	
Disegno No./Drawing No.		Foglio/Sheet	
TS-260167-002-D		3/3	

Il presente disegno è di proprietà esclusiva della ditta PAMA S.P.A. la quale ne vieta la duplicazione e/o riproduzione e/o copia in qualsiasi forma e con qualsiasi mezzo. La trasmissione del presente disegno non costituisce alcun implicito riconoscimento e/o trasferimento di qualsivoglia diritto sul disegno da parte di PAMA S.P.A. in favore dei soggetti riceventi. Le informazioni e/o i dati contenuti e/o comunque appresi direttamente o indirettamente dal presente disegno non potranno essere divulgati, rivelati, né comunicati a soggetti terzi e dovranno essere trattati dai soggetti detentori come informazioni segrete, ai sensi dell'art. 98 C.P. I. e in conformità a quanto regolato negli specifici accordi di riservatezza che si intendono integralmente richiamati.